

ТИПОВЫЕ КОНСТРУКЦИИ, ИЗДЕЛИЯ И УЗЛЫ ЗДАНИЙ И СООРУЖЕНИЙ

СЕРИЯ 1.020-1/83

КОНСТРУКЦИИ КАРКАСА МЕЖЭТАЖНОГО ПРИМЕНЕНИЯ ДЛЯ МНОГОЭТАЖНЫХ
ОБЩЕСТВЕННЫХ ЗДАНИЙ, ПРОИЗВОДСТВЕННЫХ И ВСПОМОГАТЕЛЬНЫХ
ЗДАНИЙ ПРОМЫШЛЕННЫХ ПРЕДПРИЯТИЙ

ВЫПУСК 1-1

ФУНДАМЕНТЫ СБОРНЫЕ ЖЕЛЕЗОБЕТОННЫЕ ДЛЯ КОЛОНН
СЕЧЕНИЕМ 300x300 И 400x400мм

РАБОЧИЕ ЧЕРТЕЖИ

1983г
ЦЕНА 0-91

ТИПОВЫЕ КОНСТРУКЦИИ, ИЗДЕЛИЯ И УЗЛЫ ЗДАНИЙ И СООРУЖЕНИЙ

СЕРИЯ 1.020-1/83

КОНСТРУКЦИИ КАРКАСА МЕЖЭТАЖНОГО ПРИМЕНЕНИЯ ДЛЯ МНОГОЭТАЖНЫХ ОБЩЕСТВЕННЫХ ЗДАНИЙ ПРОИЗВОДСТВЕННЫХ И ВСПОМОГАТЕЛЬНЫХ ЗДАНИЙ ПРОМЫШЛЕННЫХ ПРЕДПРИЯТИЙ

ВЫПУСК 1-1

ФУНДАМЕНТЫ СБОРНЫЕ ЖЕЛЕЗОБЕТОННЫЕ ДЛЯ КОЛОНН
СЕЧЕНИЕМ 300 х 300 И 400х400мм

РАБОЧИЕ ЧЕРТЕЖИ

ПРИ УЧАСТИИ:

ЦНИИЭП ТБСЗ И ТК

ГЛ. ИНЖЕНЕР ИНСТИТУТА *В. П. Лепский* В. ЛЕПСКИЙ
НАЧАЛЬНИК О С К *Б. В. Вильянский* Б. ВИЛЛЯНСКИЙ
ГЛ. ИНЖ. ПРОЕКТА *И. Прилорев* И. ПРИЛОРЕВ

ЦНИИПРОМЗДАНИЙ
ГЛ. ИНЖЕНЕР ИНСТИТУТА *В. Г. Гранев* В. ГРАНЕВ
/РУКОВОДИТЕЛЬ ОКЗАИИС *Э. К. Дыш* Э. КДЫШ
ГЛ. ИНЖ. ПРОЕКТА *Н. Марченко* Н. МАРЧЕНКО

Утверждены Госстроем СССР
постановлением от 13.07.1984г. №12

Введены в действие
с 01.09.1984г.

РАЗРАБОТАНЫ ТВИЗНИИЭП

ГЛ. ИНЖЕНЕР ИНСТИТУТА *В. Баркад* В. БАРКАД
ГЛ. КОНСТР. ПРОЕКТ. ОТД. *А. Чижобада* А. ЧИЖОБАДА
НАЧАЛЬНИК ОТДЕЛА *Г. Турманидзе* Г. ТУРМАНИДЗЕ
ГЛ. ИНЖЕНЕР ОТДЕЛА *К. Кавчава* К. КАВЧАВА
ГЛ. КОНСТР. ПРОЕКТА *Н. Варташова* Н. ВАРТАШОВА

1983г. 2

4.4. Для установки по разбивочным осям здания на фундаментах предусматривены разбивочные риски. Риски могут быть нанесены также на готовых излитых несминаемой кислотной краской.

4.5. Подъем фундаментов осуществляется за две недели. При монтаже многоэтажных колонн о положении монтажной осевой, разбивочной оси и монтажной фундаментов выполняется в четыре недели, что обусловлено необходимостью выполнения работ, входящих в комплект монтажной оснастки. Для этой же цели марка бетона в фундаментах осуществляется по табл. 1.

Стена установки пещель в случае монтажа многоэтажных колонн

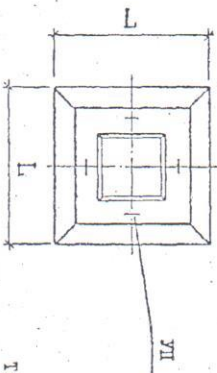


Таблица 1

Фундамент	Марка бетона										
по высоту (две пещели)	УП1-5	УП1-6	УП1-7	УП1-8	УП1-9	УП1-10	УП1-11	УП1-12	УП1-13	УП1-14	III
с четырьмя пещелями (земля)	УП1-3	УП1-4	УП1-5	УП1-6	УП1-7	УП1-8	УП1-9	УП1-10	УП1-11	УП1-12	УП1-13

5. КОМПЛЕКТНЫЕ ИЗДЕЛИЯ

5.1. Контроль прочности фундаментов следует проводить неразрушающими методами по ГОСТ 8823-77.

5.2. Прочность бетона на сжатие следует определять по ГОСТ 10180-78 на серии образцов, изготовленных из бетонной смеси радио-

чного состава.

Опущенную прочность бетона следует определять неразрушающими методами по ГОСТ 17624-78, ГОСТ 21243-75, ГОСТ 22630.0-77 --- ГОСТ 22630.4-77.

5.3. Морозостойкость бетона следует определять по ГОСТ 10060-76.

5.4. Дополнительные бетон фундаментов, предназначенных для применения в условиях воздействия агрессивной среды, следует определять по ГОСТ 12730.0-78 и ГОСТ 12730.3-78.

6. МАРКИРОВКА ИЗДЕЛИЙ

6.1. Маркировка изделий выполнена в соответствии с ГОСТ 23009-78.

6.2. В маркировке изделий приняты следующие группы обозначений:

Первая группа - тип элемента конструкции:

10 - фундамент под колонну сечением 300x300 мм,

20 - фундамент под колонну сечением 400x400 мм.

Вторая группа - размер стороны подошвы и высота фундамента в дециметрах.

Третья группа - литеры, определяющие по таблицам несущих способностей фундаментов.

Пример маркировки:

10 15-9-2

фундамент под колонну сечением 300x300 мм

размер стороны подошвы фундамента в дециметрах

высота фундамента в дециметрах

литера, обозначающая несущую способность

6.3. Для фундаментов, возводимых на грунтах со слабо или средне-агрессивными грунтовыми водами в конце марки следует добавлять букву П, обозначающую повышенную плотность бетона.

1.020-1/83.1-1 0.0.0.10

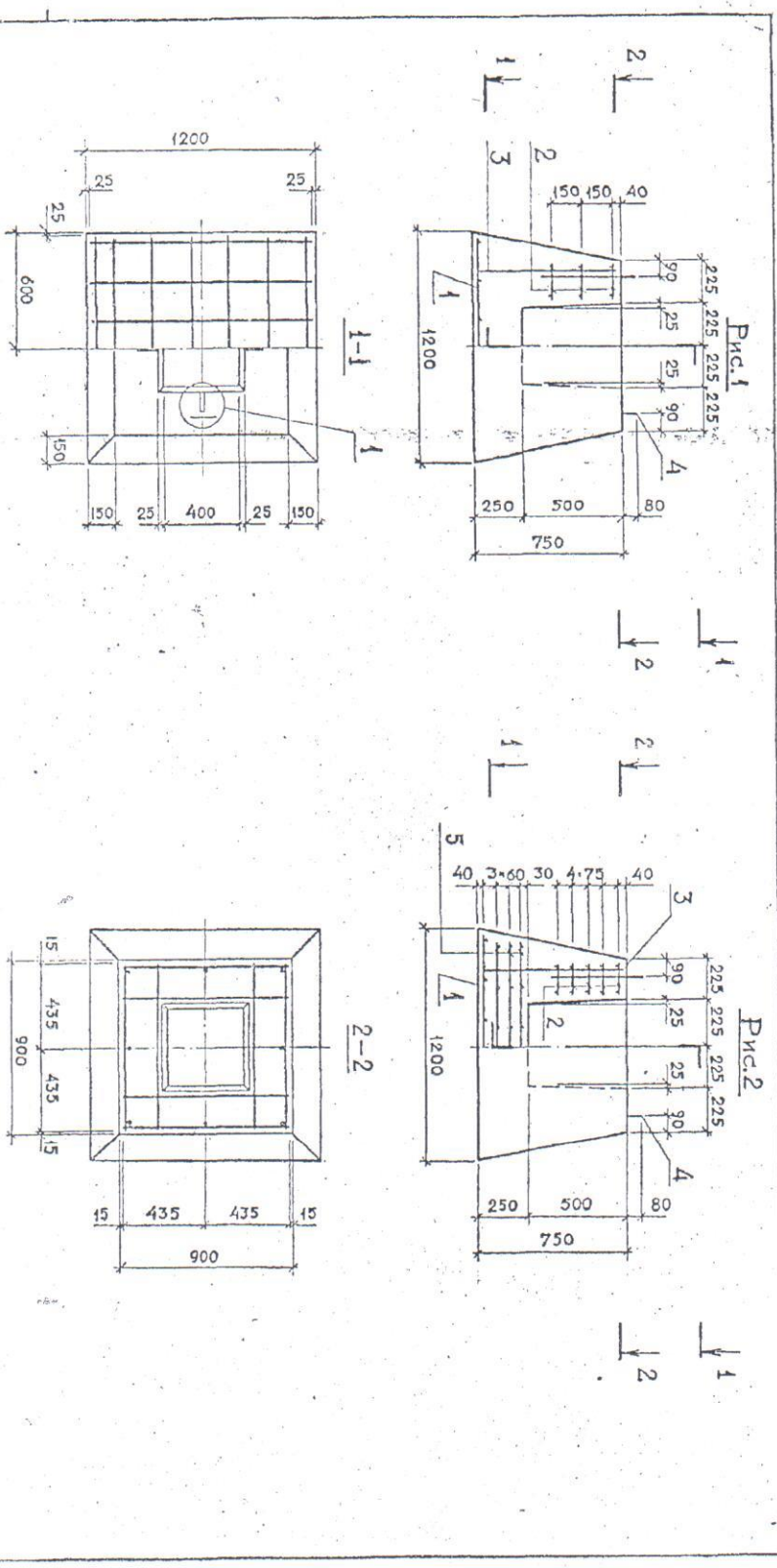
19830 5

Формат А3

Лист 2

Формат	Поз.	ОБЪЯВЛЕНИЕ	НАИМЕНОВАНИЕ	КОЛ-ВО	ПРИМЕР-ЧАИНЕ
А3	1	1.020-1/83.1-1 0.1.0	Документация Сборочный чертёж Узел I	1	
А3	2	0.3.0	Техническое описание Вероятность расхода стали	3	
А3	3	0.0.0 БС	Переменные данные для исполнения I: 1.020-1/83.1-1 1.0.0 10 12.8-1	8	0,23 м³
А3	4	0.0.0 ВС	Сборочные элементы Сетка арматурные	1	
А3	5	0.3.0	Сетка арматурные Легала Л = 730	5	
БЧ	3	3 8.011.730	ФБАГ ГОСТ 5781-82 Л = 730	8	0,23 м³
А4	4	4 1.400-9.1 к.10	Плита УЩ-6 Материалы Бетон марки 200	2	0,75 м³
А3	1	1.020-1/83.1-1 0.1.0-01	1.020-1/83.1-1 1 3.0 Сборочные элементы Сетка арматурные С2	1	
Итого			Фундамент 10 12.8-1; 10 12.8-2; 10 12.8-3		Таблица №1

Формат	Поз.	ОБЪЯВЛЕНИЕ	НАИМЕНОВАНИЕ	КОЛ-ВО	ПРИМЕР-ЧАИНЕ
А3	2	1.020-1/83.1-1 0.3.0	С2 Легала	5	
БЧ	3	3 8.011.730	ФБАГ ГОСТ 5781-82 Л = 730	8	0,23 м³
А4	4	4 1.400-9.1 к.10	Плита УЩ-5 Материалы Бетон марки 200	2	0,75 м³
А3	1	1.020-1/83.1-1 0.1.0	Сетка арматурная Сборочные элементы 10 12.8-3	1	
А3	2	0.3.0-01	С1 С13	5	
А3	5	0.2.0-05	С14	3	
БЧ	3	3 12.011.730	ФБАГ ГОСТ 5781-82 Л = 730	12	0,23 м³
А4	4	4 1.400-9.1 к.10	Плита УЩ-5 Материалы Бетон марки 200	2	0,75 м³
Итого			1.020-1/83.1-1 1.0.0		2



ОБОЗНАЧЕНИЕ	МАРКА	Рис.	Масса, т
1.020-1/83.1-1 1.0.0	Ф 12.8-1	1	1,9
	Ф 12.8-2		
	Ф 12.8-3	2	

И.020-1/83.1-1 1.0.0 ОБ		Страна/Исполн.	Чисел/Рис.
Разработ.	Туркменское	Р	Сч.
И.Кочер.	Маслово	Рис.	1:20
С.И.Иск.	Кендешев	Лист	Листов
Г.И.И.	Саридов	Фундаменты И 12.8-1; И 12.8-2; И 12.8-3 Сборные содержатся в разрезе.	
Ф.И.И.	Харамали	ТбмЗНИИЭП	
С.И.И.	Исбаева	198307	
С.И.И.	Бартаева	ФОРМАТ А3	
С.И.И.	Мамедов		

Формат	Поз.	ОБОЗНАЧЕНИЕ	НАИМЕНОВАНИЕ	КОЛ-ВО	ПРИМЕР-ЧАЙНИК
А3	1	I.020-1/83.1-1 2.0.0 СБ	Документация Сборочный чертеж	1	
А3	2	6.0.0 СБ	Узел I		
А5	10	0.0.0 10	Техническое описание		
А3	В3	0.0.0 В3	Возможность расхода стали		
Переменные данные для исполнения I:					
А3	1	I.020-1/83.1-1 2.0.0	ИФ 15.8-1 Сборочные элементы	1	
А3	2	0.3.0	Сетки арматурные	3	
А3	3	8.011.730	СВАЛ ГОСТ 5781-82 L = 730 Детали	8	0,29 кг
А4	4	I.400-9.1 2.11	Детали УП-8 Материалы Бетон марки 200	2	1,0 м³
I.020-1/83.1-1 2.0.0					
Фундамент					
ИФ 15.8-1; ИФ 15.8-2; ИФ 15.8-3; ИФ 15.8-1; ИФ 15.8-1					
Технический					

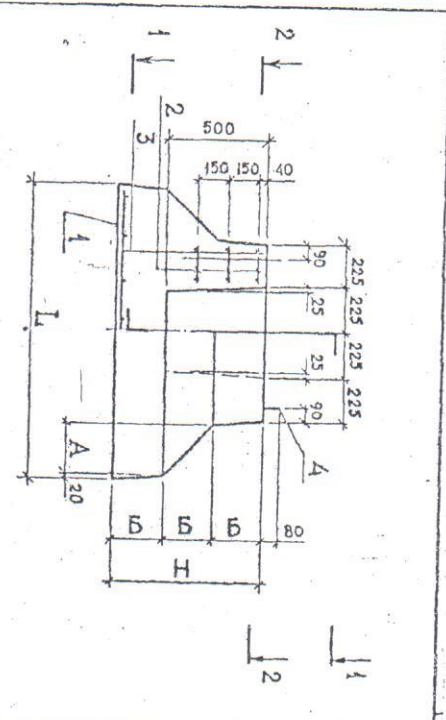
СОФРАТ А4

Формат	Поз.	ОБОЗНАЧЕНИЕ	НАИМЕНОВАНИЕ	КОЛ-ВО	ПРИМЕР-ЧАЙНИК
А3	1	I.020-1/83.1-1 0.2.0-01	Сетки арматурные	1	
А3	2	0.3.0	С12	3	
Б1	3	8.011.730	СВАЛ ГОСТ 5781-82 L = 730 Детали	8	0,29 кг
А4	4	I.400-9.1 2.11	Детали УП-8 Материалы Бетон марки 200	2	1,0 м³
I.020-1/83.1-1 2.0.0-03					
ИФ 15.8-1					
Сборочные элементы					
Сетки арматурные					
А3	2	0.3.0-01	С9	3	
А3	1	I.020-1/83.1-1 0.2.0-02	СВАЛ ГОСТ 5781-82 L = 830 Детали	1	0,35 кг
Б1	3	8.011.830	Детали УП-10 Материалы Бетон марки 200	8	0,35 кг
А4	4	I.400-9.1 2.12	Детали УП-10 Материалы Бетон марки 200	2	1,3 м³
I.020-1/83.1-1 2.0.0-02					
ИФ 15.8-3					
Сборочные элементы					
I.020-1/83.1-1 2.0.0					

СОФРАТ А3

19220 8

Формат	Поз.	ОБОЗНАЧЕНИЕ	НАИМЕНОВАНИЕ	КОЛ-ВО ПРИМЕНЕНИЯ	КОЛ-ВО ЛИСТОВ
А3	1	1.020-1/83-1-1 0.2.0-01	Сетка арматурная С8	1	1
А3	2	0.3.0-01	С13	3	3
Б4	3	8.011.730	Лента СБЛ ГОСТ 5781-82 I = 730	8	0,29 кг
А4	4	1.400-9.1 г.11	Лента УЩ-7 Материалы Бетон марки 300	2	1,0 м ³
А3	1	1.020-1/83-1-1 0.1.0-02	1.020-1/83-1-1 2.0.0-04 Ю 18-8-1	0	0
А3	2	0.3.0-01	Сборочные элементы Сетки арматурные С3	1	1
Б4	3	8.011.730	СБЛ ГОСТ 5781-82 I = 730	3	0,29 кг
А4	4	1.400-9.1 г.12	Лента УЩ-10 Материалы Бетон марки 200	8	1,4 м ³
1.020-1/83-1-1 2.0.0				3	3



ОБОЗНАЧЕНИЕ	МАРКА	РАЗМЕРЫ, мм				МАССА
		L	H	A	B	T
1.020-1/83-1-1 2.0.0	1Ф 15,8-1	1500	750	260	250	2,5
	1Ф 15,8-2		900		300	3,2
	1Ф 15,8-3		410		250	3,5
	1Ф 18,8-1	1800	750	410	250	3,5

Имя, отн	Подпись	Дата	Подпись	Дата
Исполнитель				
Проверенный				
Составитель				

Имя, отн	Подпись	Дата	Подпись	Дата
Исполнитель				
Проверенный				
Составитель				

19830 9 ФОРМАТ А4

№ п/п	№ поз.	СБОРУЧЕНИЕ	НАИМЕНОВАНИЕ	КОД ПРИМЕР-ЧАННЕ
А3	1	1.020-1/83.1-1 3.0.0 СБ	Доускелдиги Сборочный чертёж Узел 1	
А3	2	6.0.0 СБ	Техническое описание	
А3	3	0.0.0 Т0	Валюность рэкюла сьдиги	
А3	3	0.0.0 ВС	Дережелеме денне для колоннагы :	
			1.020-1/83.1-1 3.0.0	
			10 18.9-2	
			Сборочные элементы	
			Сетка арматурная	
А3	1	1.020-1/83.1-1 0.1.0-03	С4	1
А3	2	0.3.0-01	С13	5
Б1	3	8.011.730	СБЛ1 ГОСТ 5781-82 L = 730	8 0,29 кг
А4	4	1.400-9.1 г.13	Детале УЩ-10 Материалы Бетон марки 200	1,4 м ³
			1.020-1/83.1-1 3.0.0-01	
			10 18.9-1	
			Сборочные элементы	
			Сетка арматурная	
А3	1	1.020-1/83.1-1 0.1.0-03	С4	1
А3	2	0.3.0-01	С13	5
			Детале	
			СБЛ1 ГОСТ 5781-82	
А3	3	8.011.890	1.020-1/83.1-1 3.0.0	
			10 18.9-1	
			10 18.9-2	
			10 18.9-3	
			10 21.8-1	
			10 21.8-2	
			10 21.9-1	

СОБРАТ А4

№ п/п	№ поз.	СБОРУЧЕНИЕ	НАИМЕНОВАНИЕ	КОД ПРИМЕР-ЧАННЕ
А4	4	1.400-9.1 г.13	Детале УЩ-12 Материалы Бетон марки 200	8 0,35 кг
			1.020-1/83.1-1 3.0.0-02	
			10 18.9-2	
			Сборочные элементы	
			Сетка арматурная	
А3	1	1.020-1/83.1-1 0.1.0-04	С5	1
А3	2	0.3.0-01	С13	5
Б1	3	8.011.890	СБЛ1 ГОСТ 5781-82 L = 890	8 0,35 кг
А4	4	1.400-9.1 г.13	Детале УЩ-11 Материалы Бетон марки 200	1,7 м ³
			1.020-1/83.1-1 3.0.0-03	
			10 18.9-3	
			Сборочные элементы	
			Сетка арматурная	
А3	1	1.020-1/83.1-1 0.1.0-05	С6	1
А3	2	0.3.0-01	С13	5
			Детале	
			СБЛ1 ГОСТ 5781-82 L = 890	
Б1	3	8.011.890	Детале УЩ-11	
А4	4	1.400-9.1 г.13	1.020-1/83.1-1 3.0.0	
			10 18.9-1	
			10 18.9-2	
			10 18.9-3	
			10 21.8-1	
			10 21.8-2	
			10 21.9-1	

СОБРАТ А4

Формат коя	Поз.	ОБОЗНАЧЕНИЕ	НАИМЕНОВАНИЕ	КОЛ ПРИМ- ЧАНИЕ	Лист
А3	1	1.020-1/83.1-1 0.2.0-03	Материалы Бетон марки 300 1.020-1/83.1-1 3.0.0-04 № 21.8-1 Сборочные элементы Сетки арматурные	1,7 м³	3
А3	2	0.3.0-01	С10 С13 Детали СБЛ ГОСТ 5781-82 I = 730 Детали УЩ-12	0,29 м³	
БЧ	3	8.011.730	СБЛ ГОСТ 5781-82 I = 730	8 0,29 м³	3
А4	4	1.400-9.1 г.13	Детали УЩ-12	2	
		1.020-1/83.1-1 3.0.0			3

Формат коя	Поз.	ОБОЗНАЧЕНИЕ	НАИМЕНОВАНИЕ	КОЛ ПРИМ- ЧАНИЕ	Лист
А3	1	1.020-1/83.1-1 0.2.0-04	Материалы Бетон марки 200 1.020-1/83.1-1 3.0.0-05 № 21.9-1 Сборочные элементы Сетки арматурные	1,8 м³	4
А3	2	0.3.0-01	С11 С13 Детали СБЛ ГОСТ 5781-82 I = 830 Детали УЩ-13	0,35 м³	
БЧ	3	8.011.830	СБЛ ГОСТ 5781-82 I = 830 Материалы Бетон марки 300	2,2 м³	4
А4	4	1.400-9.1 г.14	Детали УЩ-13	2	
		1.020-1/83.1-1 3.0.0			4

Сорт Стр.	Поз.	ОБЪЕМНОСТЬ	НАИМЕНОВАНИЕ	КОЛ ЧИСЛО	ПРИМЕ- ЧАНИЕ
А3		1.020-1/83.1-1 4.0.0 СБ	Документация		
А3		6.0.0 СБ	Оборудный чертеж		
А3		0.0.0 ТО	Узел 1		
А3		0.0.0 БС	Техническое описание		
			Ведомость расхода стали		
Перечень данных для исполнения:					
		1.020-1/83.1-1 4.0.0	20 12.9-1 ✓		
			Оборудные единицы		
			Сетка арматурная		
А3	1	1.020-1/83.1-1 0.1.0	СИ	1	
А3	2	0.3.0	СИ2	3	
			Детали		
Б4	3	8.011.890	ФЛАНК ГОСТ 5781-82	8	0,35 кг
			l = 890		
			Лента УЩ-6		
А4	4	1.400-9.1 к.10	Материалы	2	0,83 м³
			Бетон марки 200		

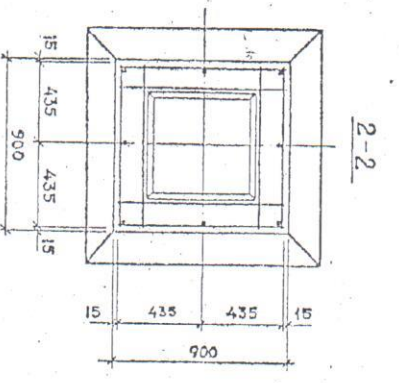
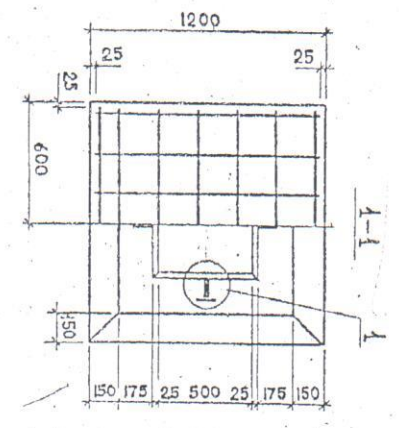
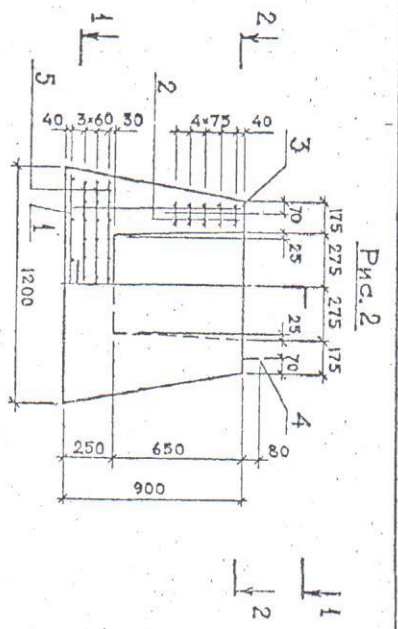
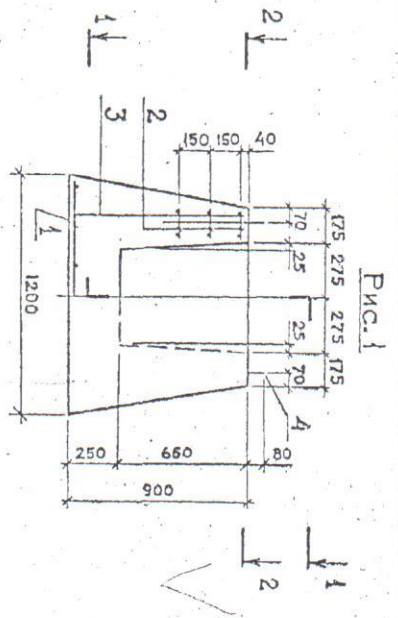
Сорт Стр.	Поз.	ОБЪЕМНОСТЬ	НАИМЕНОВАНИЕ	КОЛ ЧИСЛО	ПРИМЕ- ЧАНИЕ
А3	1	1.020-1/83.1-1 0.1.0	Оборудные единицы	1	
А3	2	0.3.0-01	Сетка арматурная	5	
			СИ3	5	
			СИ5	3	
			Детали		
Б4	3	12.019.890	ФЛАНК ГОСТ 5781-82	12	0,77 кг
			l = 890		
			Лента УЩ-5		
			Материалы		
			Бетон марки 300		0,83 м³
А4		1.400-9.1 л.10		2	

Исполнитель: ООО "СМ" (подпись)
 Проверил: Косарева (подпись)
 Тип: МР1/А/01/А
 Проект: ЧР.ВН.45/А
 Проектная дата: 09.09.2010
 Дата: 12.9.2
 Исполнитель: (подпись)
 Проверил: (подпись)

Исполнитель: ООО "СМ" (подпись)
 Проверил: Косарева (подпись)
 Тип: МР1/А/01/А
 Проект: ЧР.ВН.45/А
 Проектная дата: 09.09.2010
 Дата: 12.9.2
 Исполнитель: (подпись)
 Проверил: (подпись)

И.020-1/83.1-1 4.0.0
 СТУДИЯ
 20 12.9-1
 20 12.9-2
 ТИПОВАЯ
 КОПИЯ
 20 12.9-2

И.020-1/83.1-1 4.0.0
 СТУДИЯ
 20 12.9-1
 20 12.9-2
 ТИПОВАЯ
 КОПИЯ
 20 12.9-2



ОБОЗНАЧЕНИЕ	МАРКА	РИС.	МАСШ.
1020-1/83.1-1 4.0.0	ФФ 12.9-1	1	2,1
-01	ФФ 12.9-2	2	

Исполн.	Проектировщик	С.В.С.	1.020-1/83.1-1 4.0.0 БС Фундамент 29.12.9-1; 29.12.9-2 Оборонная чертёж	Стандарт	Масштаб
Исполн.	Монтажник	М.В.В.		Р	Ск
Исполн.	Контроль	В.В.В.		1:20	
Исполн.	Вариант	В.В.В.		Лист	Листов
Исполн.	Корректировка	В.В.В.		Технический	
Исполн.	Утверждение	В.В.В.	Технический		
Исполн.	Вариант	В.В.В.	Технический		
Исполн.	Корректировка	В.В.В.	Технический		
Исполн.	Утверждение	В.В.В.	Технический		

19830 14

Формат листа	Поз.	ОБОЗНАЧЕНИЕ	НАИМЕНОВАНИЕ	КОЛ ПРИМЕ- ЧАНИЕ
А3	1	1.020-1/83.1-1 5.0.0 0Б	Документация Сборочный чертеж Узел 1	
А3		6.0.0	Техническое описание	
А3		0.0.0 ТО	Рядность расхода стали	
А3		0.0.0 ДС	Переменные данные для исполнения:	
			1.020-1/83.1-1 5.0.0	
			20 15.9-1	
			Сборочные единицы	
			Сетки арматурные	
А3	1	1.020-1/83.1-1 0.2.0	С7	1
А3	2	0.3.0	С12	3
			Детали	
Б1	3	3 8.011.890	СВАЛ ГОСТ 5781-82 L = 890	8 0,35 кг
			Детали УЩ-8	
			Материалы	
			Бетон марки 200	
Б1	4	1.400-9.1 г.12	1.020-1/83.1-1 5.0.0-01	1,2 м³
			20 15.9-2	
Итого: 1.020-1/83.1-1 5.0.0 Н.госпр. Москва 11/80 Г.пр. Копенгага 11/81 Г.пр. Загреб 11/82 Г.пр. Крайова 11/83 Г.пр. Рима 11/84 Г.пр. Бухарест 11/85 Г.пр. Варна 11/86 Г.пр. София 11/87 Г.пр. Белград 11/88 Г.пр. Братислава 11/89 Г.пр. Будапешт 11/90 Г.пр. Бухарест 11/91 Г.пр. Бухарест 11/92 Г.пр. Бухарест 11/93 Г.пр. Бухарест 11/94 Г.пр. Бухарест 11/95 Г.пр. Бухарест 11/96 Г.пр. Бухарест 11/97 Г.пр. Бухарест 11/98 Г.пр. Бухарест 11/99 Г.пр. Бухарест 12/00 Г.пр. Бухарест 12/01 Г.пр. Бухарест 12/02 Г.пр. Бухарест 12/03 Г.пр. Бухарест 12/04 Г.пр. Бухарест 12/05 Г.пр. Бухарест 12/06 Г.пр. Бухарест 12/07 Г.пр. Бухарест 12/08 Г.пр. Бухарест 12/09 Г.пр. Бухарест 12/10 Г.пр. Бухарест 12/11 Г.пр. Бухарест 12/12 Г.пр. Бухарест 12/13 Г.пр. Бухарест 12/14 Г.пр. Бухарест 12/15 Г.пр. Бухарест 12/16 Г.пр. Бухарест 12/17 Г.пр. Бухарест 12/18 Г.пр. Бухарест 12/19 Г.пр. Бухарест 12/20 Г.пр. Бухарест 12/21 Г.пр. Бухарест 12/22 Г.пр. Бухарест 12/23 Г.пр. Бухарест 12/24 Г.пр. Бухарест 12/25 Г.пр. Бухарест 12/26 Г.пр. Бухарест 12/27 Г.пр. Бухарест 12/28 Г.пр. Бухарест 12/29 Г.пр. Бухарест 12/30 Г.пр. Бухарест 12/31				

Формат листа	Поз.	ОБОЗНАЧЕНИЕ	НАИМЕНОВАНИЕ	КОЛ ПРИМЕ- ЧАНИЕ
А3	1	1.020-1/83.1-1 0.2.0-01	Сборочные единицы Сетки арматурные	
А3	2	0.3.0-01	С8	1
			С13	3
			Детали	
Б1	3	3 8.011.890	СВАЛ ГОСТ 5781-82 L = 890	8 0,35 кг
			Детали УЩ-7	
			Материалы	
			Бетон марки 300	
А4	4	1.400-9.1 г.11	1.020-1/83.1-1 5.0.0-02	1,2 м³
			20 15.9-1	
			Сборочные единицы	
			Сетки арматурные	
А3	1	1.020-1/83.1-1 0.1.0-02	С3	1
А3	2	0.3.0	С12	3
			Детали	
Б1	3	3 8.011.890	СВАЛ ГОСТ 5781-82 L = 890	8 0,35 кг
			Детали УЩ-10	
			Материалы	
			Бетон марки 200	
А4	4	1.400-9.1 г.12	1.020-1/83.1-1 5.0.0-03	1,6 м³
			20 15.9-2	
Итого: 1.020-1/83.1-1 5.0.0 ИВБ.М.ЮЛ. ПОЛП. И ВЛТА ВЗАМ.ИВБ.№				

ФОРМАТ А

19830 15

ФОРМАТ А4

Формат	Зона	Поз.	ОБОЗНАЧЕНИЕ	НАИМЕНОВАНИЕ	КОЛ-ВО	ПРИМЕР-ЧАСТИ
А3			1.020-1/83.1-1 0.1.0 СБ 0.0.0 Т0	Документация Сборочный чертеж Техническое описание для колонн сечением: 1.020-1/83.1-1 0.1.0		С1
Б4			1 10.011.1150	Листы ГОСТ 5781-82 1 = 1150	14	0,71 кв С2
Б4			1 10.013.1150	Листы ГОСТ 5781-82 1 = 1150	14	0,71 кв С3
Б4			1 10.011.1750	Листы ГОСТ 5781-82 1 = 1750	20	1,08 кв С4
Б4			1 10.013.1750	Листы ГОСТ 5781-82 1 = 1750	20	1,08 кв С5
Б4			1 12.013.1750	Листы ГОСТ 5781-82 1 = 1750	20	1,55 кв С6
Б4			1 14.013.1750	Листы ГОСТ 5781-82 1 = 1750	20	2,11 кв С6

ОБОЗНАЧЕНИЕ	МАРКА	Л, мм	п	МАССА, кг
1.020-1/83.1-1 0.1.0	С1	1150	5	9,9
	С2			
	С3			21,6
	С4	1750	8	31,0
	С5			
	С6			42,2

ИВ. ПОЛ. ПОП. И ДАТА ЗАМ. ИВ. М

Имя, отч. Гурьянц	Имя, отч. Гурьянц	Имя, отч. Гурьянц	Имя, отч. Гурьянц
Имя, отч. Месерова	Имя, отч. Месерова	Имя, отч. Месерова	Имя, отч. Месерова
Имя, отч. Каландадзе	Имя, отч. Каландадзе	Имя, отч. Каландадзе	Имя, отч. Каландадзе
Имя, отч. Вагизова	Имя, отч. Вагизова	Имя, отч. Вагизова	Имя, отч. Вагизова
Имя, отч. Кемидза	Имя, отч. Кемидза	Имя, отч. Кемидза	Имя, отч. Кемидза
Имя, отч. Вагизова	Имя, отч. Вагизова	Имя, отч. Вагизова	Имя, отч. Вагизова
Имя, отч. Каландадзе	Имя, отч. Каландадзе	Имя, отч. Каландадзе	Имя, отч. Каландадзе

1.020-1/83.1-1 0.1.0 СБ

Сетевая ведомость
С1 - С6

Сборочный чертеж

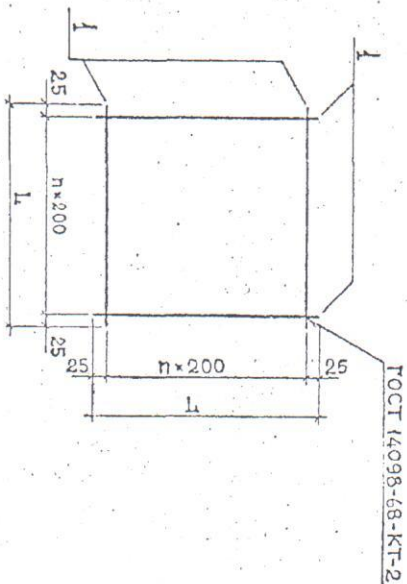
ТБЛЗНИИЭП

1983Д 19

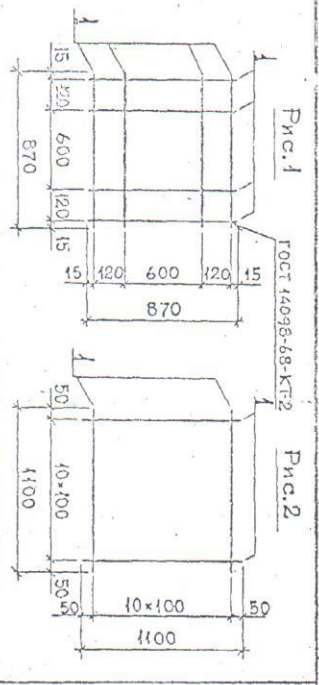
ФОРМАТ А4

Формат вып.	Поз.	ОБОЗНАЧЕНИЕ	НАИМЕНОВАНИЕ	КОЛ-во штук	ПРЕД- ЧАНИЕ
БЧ	1	1.020-1/83.1-1 0.2.0 СБ 0.0.0 ТУ Деременные детали для исполнения:	Документация Оборочная чертёж Техническое описание		
БЧ	1	1.020-1/83.1-1 0.2.0-01	Летали ГОСТ 5781-82 I = 1450	16	0,89 кг
БЧ	1	1.020-1/83.1-1 0.2.0-01	Летали ГОСТ 5781-82 I = 1450	16	0,89 кг
БЧ	1	1.020-1/83.1-1 0.2.0-02	Летали ГОСТ 5781-82 I = 1450	16	0,89 кг
БЧ	1	1.020-1/83.1-1 0.2.0-03	Летали ГОСТ 5781-82 I = 2050	22	1,26 кг
БЧ	1	1.020-1/83.1-1 0.2.0-04	Летали ГОСТ 5781-82 I = 2050	22	1,26 кг
БЧ	1	1.020-1/83.1-1 0.2.0-05	Летали ГОСТ 5781-82 I = 1050	22	1,82 кг
БЧ	1	1.020-1/83.1-1 0.2.0	Сетка арматурная С7-С11, С14	12	0,41 кг

Формат вып.	Поз.	ОБОЗНАЧЕНИЕ	НАИМЕНОВАНИЕ	КОЛ-во штук	ПРЕД- ЧАНИЕ
БЧ	1	1.020-1/83.1-1 0.2.0 СБ 0.0.0 ТУ Деременные детали для исполнения:	Документация Оборочная чертёж Техническое описание		
БЧ	1	1.020-1/83.1-1 0.2.0-01	Летали ГОСТ 5781-82 I = 1450	16	0,89 кг
БЧ	1	1.020-1/83.1-1 0.2.0-01	Летали ГОСТ 5781-82 I = 1450	16	0,89 кг
БЧ	1	1.020-1/83.1-1 0.2.0-02	Летали ГОСТ 5781-82 I = 1450	16	0,89 кг
БЧ	1	1.020-1/83.1-1 0.2.0-03	Летали ГОСТ 5781-82 I = 2050	22	1,26 кг
БЧ	1	1.020-1/83.1-1 0.2.0-04	Летали ГОСТ 5781-82 I = 2050	22	1,26 кг
БЧ	1	1.020-1/83.1-1 0.2.0-05	Летали ГОСТ 5781-82 I = 1050	22	1,82 кг
БЧ	1	1.020-1/83.1-1 0.2.0	Сетка арматурная С7-С11, С14	12	0,41 кг



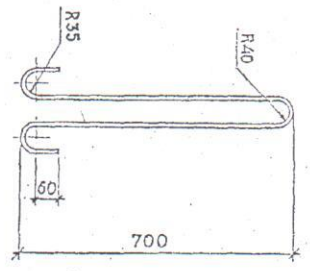
ОБОЗНАЧЕНИЕ	МАРКА	l, мм	n	МАССА, кг
1.020-1/83.1-1 0.2.0	С7	1450	7	14,2
	С8	1450	7	20,6
	С9	2050	10	27,7
	С10	2050	10	40,0
	С11	2050	10	40,0
	С14	1050	5	5,0



ОБОЗНАЧЕНИЕ	МАРКА	КОЛ-ВО	МАССА, кг
1.020-1/83.1-1 0.3.0	C12	1	2,7
-01	C13	1	2,7
-02	C15	2	9,5

Код	Наименование	Материал	Масса, кг	Кол-во	Примечание
Э1	1.020-1/83.1-1 0.3.0	Детали I = 870	2,7	1	C12
Э2	1.020-1/83.1-1 0.3.0-01	Детали I = 870	2,7	1	C13
Э3	1.020-1/83.1-1 0.3.0-02	Детали I = 1730	9,5	2	C15

ИЗМ. ПОДЛ. ПОДП. И ДАТА ВЗАИМ.ИЗМ.



Код	Наименование	Материал	Масса, кг	Кол-во	Примечание
А3	1.020-1/83.1-1 0.0.0 70	Детали Техническое описание	2,7	1	C12
А4	1.020-1/83.1-1 0.0.1	Детали I = 1730	9,5	2	C15

Имя	Должность	Подпись	Дата
И.И.И.	Инженер	<i>[Signature]</i>	1983.05.27
И.И.И.	Инженер	<i>[Signature]</i>	1983.05.27

