

ТИПОВЫЕ КОНСТРУКЦИИ, ИЗДЕЛИЯ И УЗЛЫ ЗДАНИЙ И СООРУЖЕНИЙ

СЕРИЯ 1.812.1-2

ФУНДАМЕНТЫ ЖЕЛЕЗОБЕТОННЫЕ
ПОД ТРЕХШАРНИРНЫЕ
ЖЕЛЕЗОБЕТОННЫЕ РАМЫ
ДЛЯ ОДНОПРОЛЕТНЫХ
СЕЛЬСКОХОЗЯЙСТВЕННЫХ ЗДАНИЙ

ВЫПУСК 1

ФУНДАМЕНТЫ
РАБОЧИЕ ЧЕРТЕЖИ

19630-02

ЦЕНА 0-42

ЦЕНТРАЛЬНЫЙ ИНСТИТУТ ТИПОВОГО ПРОЕКТИРОВАНИЯ
ГОССТРОЯ СССР

Москва, А-445 Смольная ул. 22

Сдано в печать **5** 1984 года

Заказ № **7085** Тираж **1950** экз

ТИПОВЫЕ КОНСТРУКЦИИ, ИЗДЕЛИЯ И УЗЛЫ ЗДАНИЙ И СООРУЖЕНИЙ
СЕРИЯ 1.В12.1-2

ФУНДАМЕНТЫ ЖЕЛЕЗОБЕТОННЫЕ
ПОД ТРЕХШАРНИРНЫЕ
ЖЕЛЕЗОБЕТОННЫЕ РАМЫ
ДЛЯ ОДНОПРОЛЕТНЫХ
СЕЛЬСКОХОЗЯЙСТВЕННЫХ ЗДАНИЙ

ВЫПУСК 1
ФУНДАМЕНТЫ
РАБОЧЕ ЧЕРТЕЖИ

РАЗРАБОТАНЫ ИНСТИТУТОМ

ЦНИИЭПСЕЛЬСТРОИ
НАУЧНАЯ ЧАСТЬ

ЗАМ. ДИРЕКТОРА *Заренин* В.А. ЗАРЕНИН

ЗАВ. ОТДЕЛОМ ЖЕЛЕЗО-

БЕТОННЫХ И ЛЕГКОБЕ-
ТОННЫХ КОНСТРУКЦИЙ *Мангушев* А.И. МАНГУШЕВ

РУК. ЛАБОРАТОРИИ *Жуков* Н.В. ЖУКОВ

СТ. НАУЧНЫЙ СОТРУДНИК *Назаренко* В.Г. НАЗАРЕНКО

ПРОЕКТНАЯ ЧАСТЬ

ГЛ. ИНЖЕНЕР *Дедев* Е.М. ДЕДОВ

ГЛ. КОНСТРУКТОР *Козинский* Ф.М. КОЗИНСКИЙ

ГЛ. ИНЖЕНЕР ПРОЕКТА *Седов* В.В. СЕДОВ

С УЧАСТИЕМ

ИНСТИТУТА НИИОСП ИМ. Н.М. ГЕРСЕВАНОВА

РУК. ЛАБОРАТОРИИ *Сорочан* Е.А. СОРОЧАН

ИНСТИТУТА НИИЖБ

РУК. ЛАБОРАТОРИИ *Бердичевский* Г.И. БЕРДИЧЕВСКИЙ

УТВЕРЖДЕНЫ
ГОССТРОЕМ СССР,
ПОСТАНОВЛЕНИЕ
ОТ 21 МАРТА 1984 Г. № 28
ВВЕДЕНЫ В ДЕЙСТВИЕ
С 1 СЕНТЯБРЯ 1984 Г.

Обозначение	Наименование	Стр.
1.812.1-2.1-000 ПЗ	Пояснительная записка	3-4
1.812.1-2.1-100	Фундамент Ф 15.12.9 ÷ Ф 24.15.15	5 ÷ 8
1.812.1-2.1-100 СБ	Фундамент, Ф 15.12.9 ÷ 24.15.15 Сборочный чертеж.	9 ÷ 11
1.812.1-2.1-110	Каркас плоский КР1 ÷ КР7	12
1.812.1-2.1-110 СБ	Каркас плоский КР1 ÷ КР7 Сборочный чертеж.	13
1.812.1-2.1-120	Сетка арматурная С1 ÷ С5	14-15
1.812.1-2.1-120 СБ	Сетка арматурная С1 ÷ С5 Сборочный чертеж	16
1.812.1-2.1-130	Сетка арматурная С16	17
1.812.1-2.1-140	Сетка арматурная С17	18
1.812.1-2.1-001	Ведомость расхода стали	19 ÷ 20

Ш.В. Н. Подл. Подпись и дата
 ВЗАМ. Ш.В. Н.

1.812.1-2.1-000

Нач. отд.	Бирко	<i>[Подпись]</i>	Содержание	СТАДИЯ	Лист	Листов
Гл. спец.	Седов	<i>[Подпись]</i>		Р	/	/
Рук. гр.	Степук	<i>[Подпись]</i>		ЦНИЦЭПсельстрой		

1. Общая часть

- 1.1. Настоящий выпуск содержит рабочие чертежи сборных железобетонных фундаментов под трехшарнирные железобетонные рамы пролетами 12, 18 и 21 м с шагом 6 м по серии 1.822.1-2/82 Вып. 1,2 для однопролетных сельскохозяйственных зданий и ведомость расхода стали.
- 1.2. Номенклатура фундаментов и область их применения приведены в Выпуске 0 настоящей серии.

2. Конструктивное решение

- 2.1. Проектная марка бетона по прочности на сжатие принята М 200.
- 2.2. Фундаменты запроектированы с обычным армированием сварными каркасами.
- 2.3. Плита фундамента армируется сварной сеткой С1 ÷ С15, столб фундамента армируется плоским каркасом КР1 ÷ КР7 и сетками С16 и С17.
- 2.4. Плоские арматурные каркасы и сетки изготавливаются при помощи контактной точечной электросварки в соответствии с требованиями ГОСТ 10922-75 „Арматура и сварные закладные детали для железобетонных конструкций“
 Сварку производить во всех точках пересечения стержней.
- 2.5. Размеры сеток и каркасов даны по осям стержней.

1.812.1-2.1-000 ПЗ

Пояснительная
записка

Страниц	Лист	Листов
Р	1	2
ЦНИИЭП сельстрой		

унв. № подл. Подпись и дата Взам. инв. №

Нач. отд.	Бирко	<i>Бирко</i>
гл. спец.	Седов	<i>Седов</i>
рук. гр.	Степук	<i>Степук</i>

3. Изготовление фундаментов

3.1. Изготовление фундаментов предусматривается в условиях заводов железобетонных изделий в соответствии с требованиями действующих нормативных документов и государственных стандартов.

3.2. Фундаменты изготавливаются в металлической разъемной опалубке подошвой вверх

Выемка из формы производится за петли, расположенные в подошве. После выемки из формы петли срезаются.

3.3 При бетонировании особое внимание обратить на фиксацию в проектом положении арматурной сетки подошвы. Для чего её необходимо до бетонирования привязать к жестким элементам (доска, уголок и др.), уложенным по верху опалубки.

Проектное положение других арматурных изделий обеспечивается с помощью фиксаторов из плотного цементно-песчаного раствора или из пластмасс. Применение стальных фиксаторов не допускается

3.4. При изготовлении фундаментов необходимо обеспечить тщательное уплотнение бетона в зоне, находящейся в нижней части опалубки.

3.5 Внешний вид и качество поверхностей, допускаемые отклонения от проектных размеров, положение арматурных и закладных изделий и другие технические требования должны соответствовать требованиям ГОСТ 13015-75, ГОСТ 13015.1-81 ÷ ÷ 13015.3-81 „Конструкции и изделия бетонные и железобетонные сборные“.

3.6. При монтаже строповку фундаментов производить за отверстия, расположенные в теле фундаментов.

УНВ. № подл. Подпись и дата ВЗАМ. УНВ. №

ФОРМАТ	ЗОНА	ПОЗ.	Обозначение	Наименование	Кол. на исполн. 1.812.1 - 2.1 - 100									Примечание	
					—	01	02	03	04	05	06	07	08		09
				<u>Документация</u>											
A4			1.812.1 - 2.1 - 100 СБ	Сборочный чертеж	×	×	×	×	×	×	×	×	×	×	
			1.812.1 - 2.1 - 000 ПЗ	Пояснительная записка	×	×	×	×	×	×	×	×	×	×	
A4			1.812.1 - 2.1 - 001	Ведомость расхода стали	×	×	×	×	×	×	×	×	×	×	
				<u>Сборочные единицы</u>											
A4	1		1.812.1 - 2.1 - 110	Каркас плоский КР1	1	1									
A4			- 01	———— " ————— КР2			1	1							
A4			- 02	———— " ————— КР3				1	1						
A4			- 03	———— " ————— КР4						1	1				
A4			- 04	———— " ————— КР5								1	1		
A4	2		1.812.1 - 2.1 - 120	Сетка арматурная С1	1										
A4			- 01	———— " ————— С2		1									
A4			- 02	———— " ————— С3			1								
A4			- 03	———— " ————— С4				1							

19630-02 6

				1.812.1 - 2.1 - 100		
				Фундамент Ф 15.12.9:		
				Ф 24.15.15.		
Нач. отд.	Бирко	Бирко		СТАДИЯ	Лист	Листов
Зл. спец.	Седав	Седав		Р	1	4
Рук. зр.	Степук	Степук		ЦНИЦЭПсельстрой		
Унж.	Цурган	Цурган				

57

ФОРМАТ	ЗОНА	Поз.	Обозначение	Наименование	Кол. на исполн. 1. 812.1-2.1-100										Примечание	
					-	01	02	03	04	05	06	07	08	09		
А4			-04	Сетка арматурная С5					1							
А4			-05	————— " ————— С6						1						
А4			-06	————— " ————— С7							1					
А4			-07	————— " ————— С8								1				
А4			-08	————— " ————— С9									1			
А4			-09	————— " ————— С10											1	
А4	3		1. 812.1 - 2.1 - 130	Сетка арматурная С16	1	1	1	1	1	1	1	1	1	1	1	1
А4	4		1. 812.1 - 2.1 - 140	————— " ————— С17	1	1	1	1	1	1	1	1	1	1	1	1
<u>Детали</u>																
		5	Серия 1.400-9 Вып. 1	МОНТАЖНАЯ петля УП1-6	2	2										
			————— " —————	————— " ————— УП1-8			2	2	2	2	2	2	2	2	2	2
Б4		6	1. 812.1 - 2.1 - 101	Труба $\alpha 40$ ГОСТ 3262-75 $\rho=500$	2	2	2	2	2	2	2	2	2	2	2	2
Б4		7	1. 812.1 - 2.1 - 102	$\phi 8 A III$ ГОСТ 5781-82 $\rho=200$	2	2										
Б4			1. 812.1 - 2.1 - 103	————— " ————— $\rho=240$			2	2			2	2				
Б4			1. 812.1 - 2.1 - 104	————— " ————— $\rho=100$					2	2						
Б4			1. 812.1 - 2.1 - 105	————— " ————— $\rho=390$									2	2		
<u>Материалы</u>																
				Бетон М 200	0,71	0,78	0,88	0,95	0,83	0,91	1,02	1,1	1,12	1,2		м ³

19630-02 7

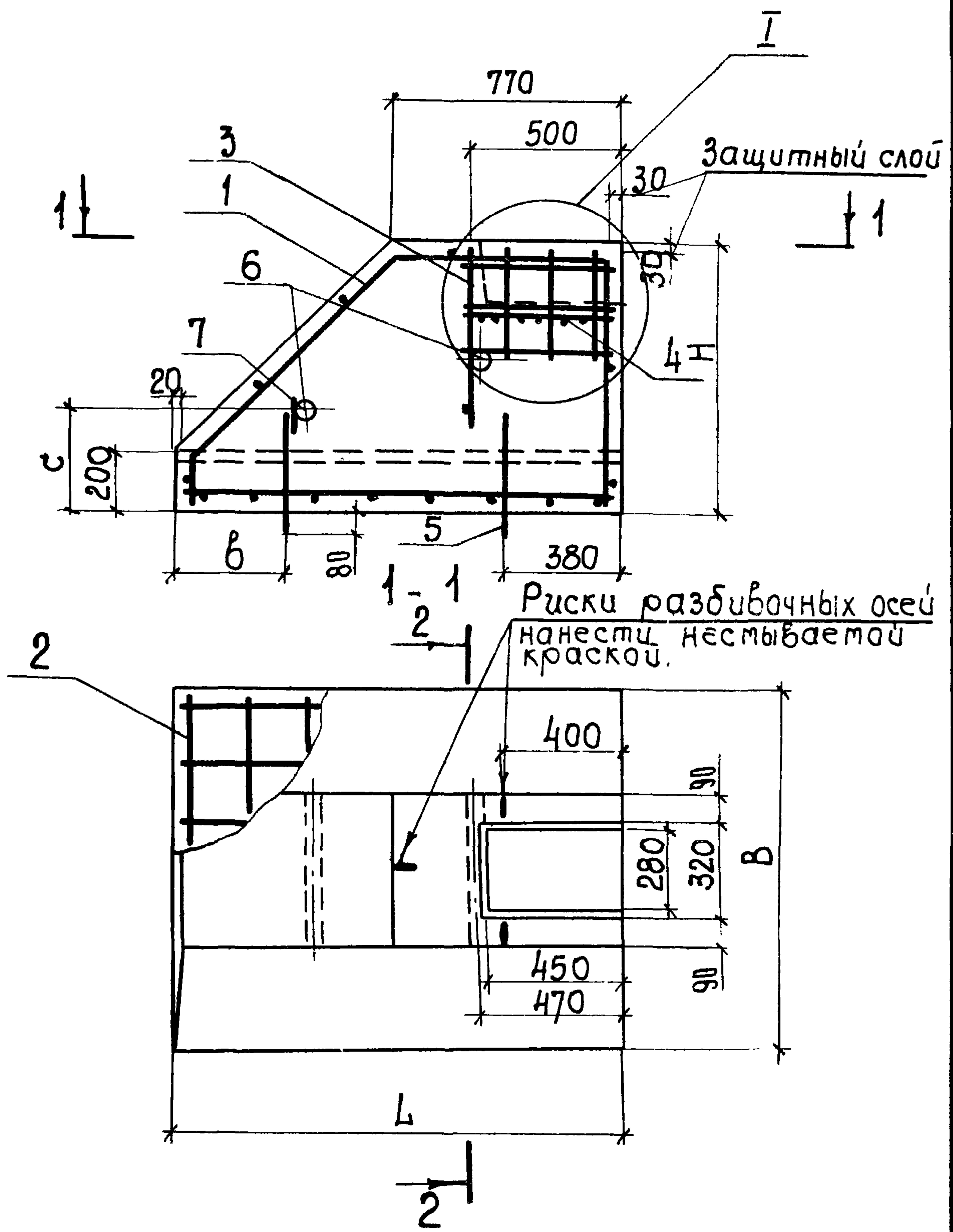
ИВ.Л. ПОДЛ.	ПОДПИСЬ И ДАТА	ВЗАМ. ИВ.Л.

ФОРМАТ	ЗОНА	ПОЗ.	Обозначение	Наименование	КОЛ. НА ИСПОЛН. 1.812.1-2.1-100										Примечание	
					10	11	12	13	14							
				<u>Документация</u>												
А4			1.812.1-2.1-100 СБ	Сборочный чертеж	×	×	×	×	×							
			1.812.1-2.1-000 ПЗ	Пояснительная записка	×	×	×	×	×							
А4			1.812.1-2.1-001	Ведомость расхода стали	×	×	×	×	×							
				<u>Сборочные единицы</u>												
А4	1		1.812.1-2.1-110-04	Каркас плоский КР5	1											
А4			- 05	———— " ————— КР6		1	1									
А4			- 06	———— " ————— КР7				1	1							
А4	2		1.812.1-2.1-120-10	Сетка арматурная С11	1											
А4			- 11	———— " ————— С12		1										
А4			- 12	———— " ————— С13			1									
А4			- 13	———— " ————— С14				1								
А4			- 14	———— " ————— С15					1							
А4	3		1.812.1-2.1-130	———— " ————— С16	1	1	1	1	1							
А4	4		1.812.1-2.1-140	———— " ————— С17	1	1	1	1	1							
				<u>Детали</u>												
	5		Серия 1.400-9 Вып. 1	Монтажная петля УП1-8	2											

19630-02 8

ФОРМАТ	ЗОНА	Поз.	Обозначение	Наименование	Кол. на исполн. 1.812.1-2.1-100										Примечание	
					10	11	12	13	14							
			Серия 1.400-9 вып. 1	Монтажная петля УП1-10		2	2	2								
			———— " —————	———— " ————— УП1-12					2							
Б4		6	1.812.1-2.1-101	Труба d40 ГОСТ 3262-75 l=500	2	2	2	2	2							
Б4		7	1.812.1-2.1-105	φ8 АIII ГОСТ 5781-82 l=390	2											
Б4			1.812.1-2.1-106	———— " ————— l=130		2										
Б4			1.812.1-2.1-107	———— " ————— l=180			2									
Б4			1.812.1-2.1-108	———— " ————— l=280				2								
Б4			1.812.1-2.1-109	———— " ————— l=220					2							
				<u>Материалы</u>												
				Бетон М 200	1,29	1,31	1,42	1,54	1,65							м ³

6 50-04961



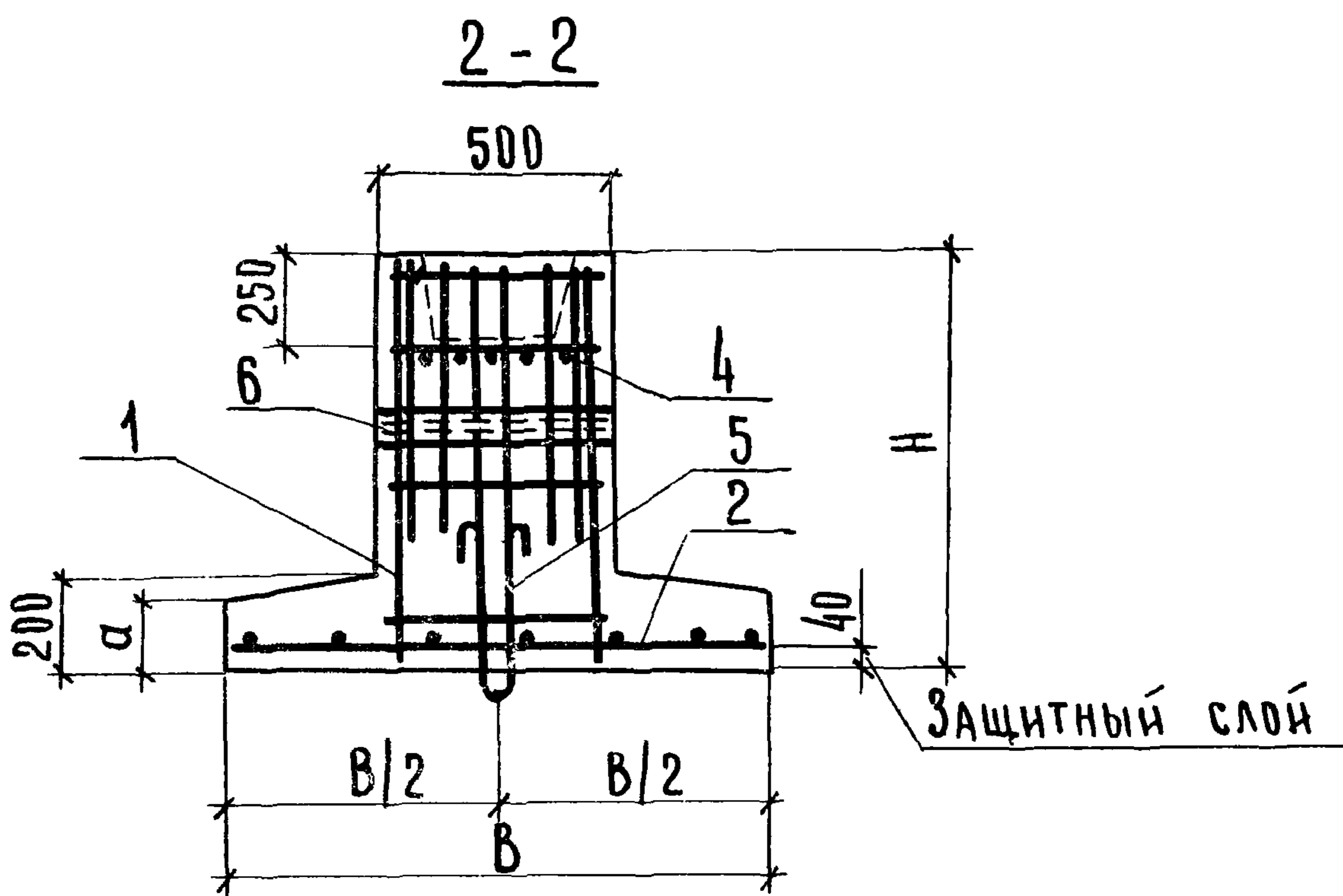
УНВ. и подл. Подпись и дата. ВЗАМ. УНВ. и

1. 812. 1 - 2. 1 - 100 СБ

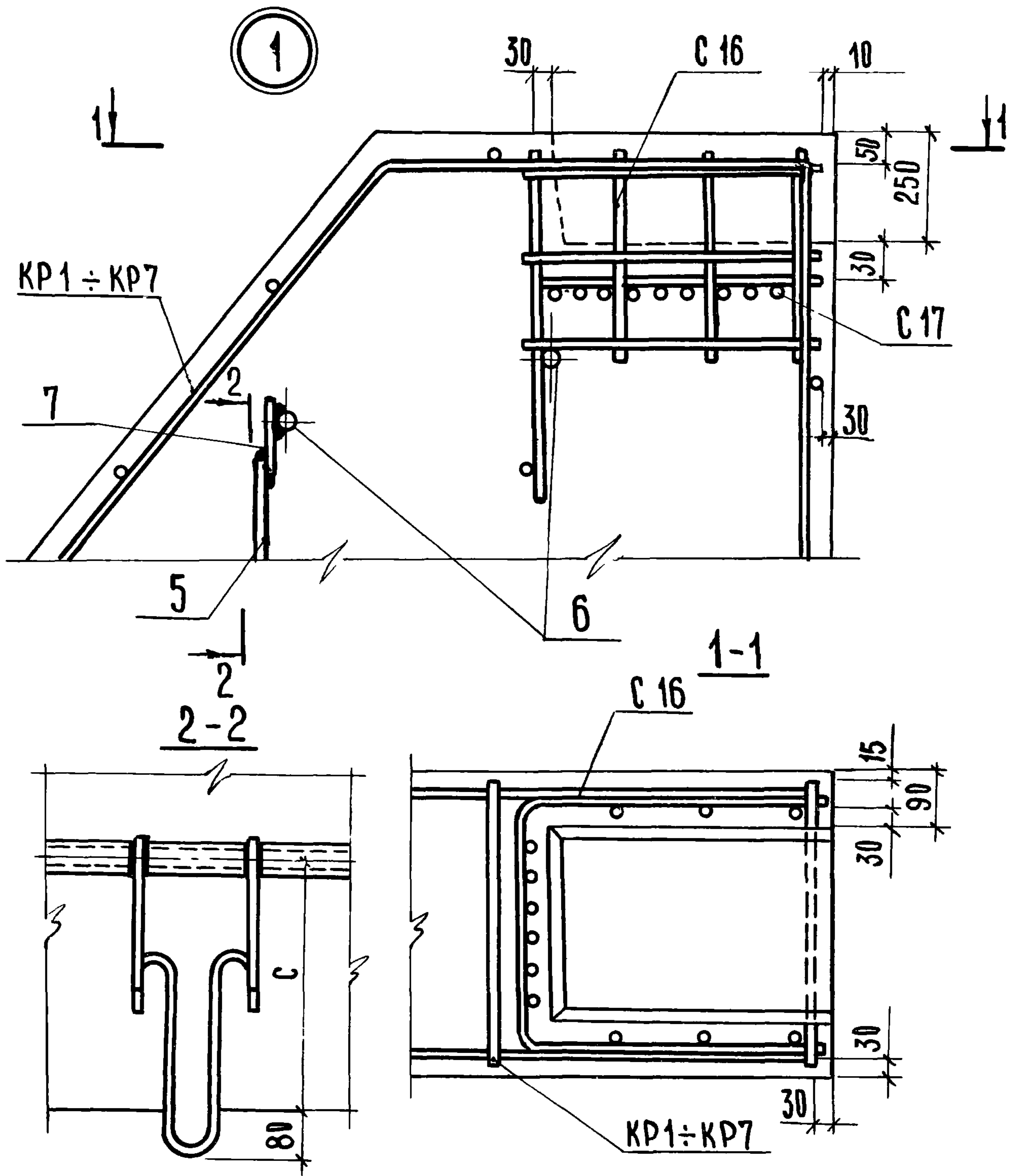
Фундамент Ф 15. 12 9:- Ф 24. 15. 15. Сборочный чертеж.	СТАДИЯ	МАССА	МАСШТ.
	Р	СМ. ТАБЛ.	1:20
		Лист 1	Листов 3

Нач. отд.	Бурко	<i>Бурко</i>
Зн. спец.	Седов	<i>Седов</i>
Рук. гр.	Степук	<i>Степук</i>
УНЖ.	Цурган	<i>Цурган</i>

УНЦЦЭПсельстрой



ОБОЗНАЧЕНИЕ	МАРКА	РАЗМЕРЫ, мм						МАССА, т
		L	B	H	d	б	c	
1. 812. 1 - 2. 1-100	Ф 15.12.9	1500	1200	900	165	550	500	1,77
- 01	Ф 15.15.9	1500	1500	900	150	650	500	1,95
- 02	Ф 15.12.12	1500	1200	1200	165	650	600	2,20
- 03	Ф 15.15.12	1500	1500	1200	150	600	600	2,37
- 04	Ф 18.12.9	1800	1200	900	165	750	450	2,07
- 05	Ф 18.15.9	1800	1500	900	150	750	450	2,28
- 06	Ф 18.12.12	1800	1200	1200	165	800	600	2,55
- 07	Ф 18.15.12	1800	1500	1200	150	800	600	2,75
- 08	Ф 18.9.15	1800	900	1500	180	800	750	2,80
- 09	Ф 18.12.15	1800	1200	1500	165	800	750	3,03
- 10	Ф 18.15.15	1800	1500	1500	150	800	750	3,23
- 11	Ф 24.12.12	2400	1200	1200	165	1000	550	3,27
- 12	Ф 24.15.12	2400	1500	1200	150	1000	600	3,55
- 13	Ф 24.12.15	2400	1200	1500	165	1000	700	3,85
- 14	Ф 24.15.15	2400	1500	1500	150	1000	700	4,13



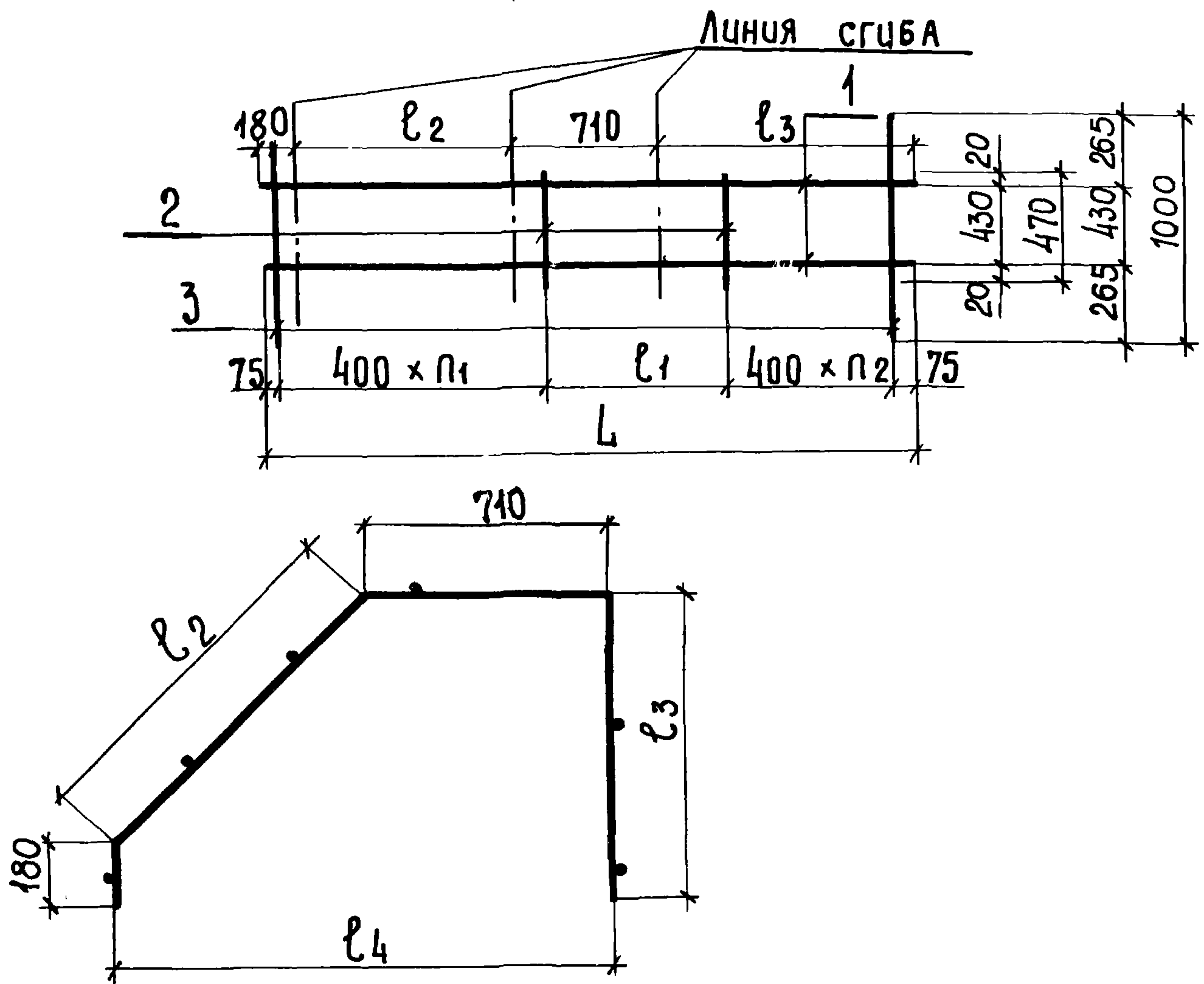
РАЗМЕР "С" см. ЛИСТ 2.

И. И. ПОДА ПОДПИСЬ И ДАТА ВЗАМ. ИИВ. №

ФОРМАТ	ЗОНА	Поз.	Обозначение	Наименование	Кол. на исполн. 1.812.1-2.1-110								Примечание	
					-	01	02	03	04	05	06			
				<u>Документация</u>										
А4			1.812.1-2.1-110 СБ	Сборочный чертеж	×	×	×	×	×	×	×			
А4			1.812.1-2.1-000 ПЗ	Пояснительная записка	×	×	×	×	×	×	×			
				<u>Детали</u>										
Б4		1	1.812.1-2.1-111	Ф8А III ГОСТ 5781-82 L=2690	2									
Б4			- 01	————— " ————— L=3220		2								
Б4			- 02	————— " ————— L=2930			2							
Б4			- 03	————— " ————— L=3430				2						
Б4			- 04	————— " ————— L=3940					2					
Б4			- 05	————— " ————— L=3900						2				
Б4			- 06	————— " ————— L=4360							2			
Б4		2	1.812.1-2.1-112	————— " ————— L=470	4	4	4	5	6	6	7			
Б4		3	1.812.1-2.1-113	————— " ————— L=1000	2	2	2	2	2	2	2			

				1.812.1-2.1-110		
				Каркас плоский		
				КР1 ÷ КР7.		
				СТАДИЯ	Лист	Листов
				Р	1	1
				ЦНЦЭПсельстрой		

НАЧ. ОТА Бирко
 Гл. спец. Седов
 РУК. ЗР. Степук
 ЦНЖ. ЦУРЗАН



Обозначение	МАРКА	Размеры, мм					КОЛ-ВО		МАССА, КГ
		l ₁	l ₂	l ₃	l ₄	L	n ₁	n ₂	
1.812.1-2.1-110	КР1	930	960	840	1400	2690	3	1	3,66
-01	КР2	1070	1190	1140	1400	3220	3	1	4,07
-02	КР3	1170	1200	840	1700	2930	3	1	3,85
-03	КР4	1280	1400	1140	1700	3430	4	1	4,43
-04	КР5	1390	1610	1440	1700	3940	4	2	5,01
-05	КР6	1350	1870	1140	2300	3900	5	1	4,98
-06	КР7	1410	2030	1440	2300	4360	5	2	5,54

1.812.1-2.1-110 СБ

Каркас плоский
КР1 ÷ КР7.
Сборочный чертеж.

СТАДИЯ	МАССА	МАСШТ.
Р	СМ. ТАБЛ.	—
Лист 1	Листов 1	

НАЧ.ОТД. Бирко
 ЗЛ.СПЕЦ. Седов
 РУК.ГР. Степук
 ИИЖ. ЦУРГАН

Бирко
Седов
Степук
Цурган

ЦНИИЭПсельстрой

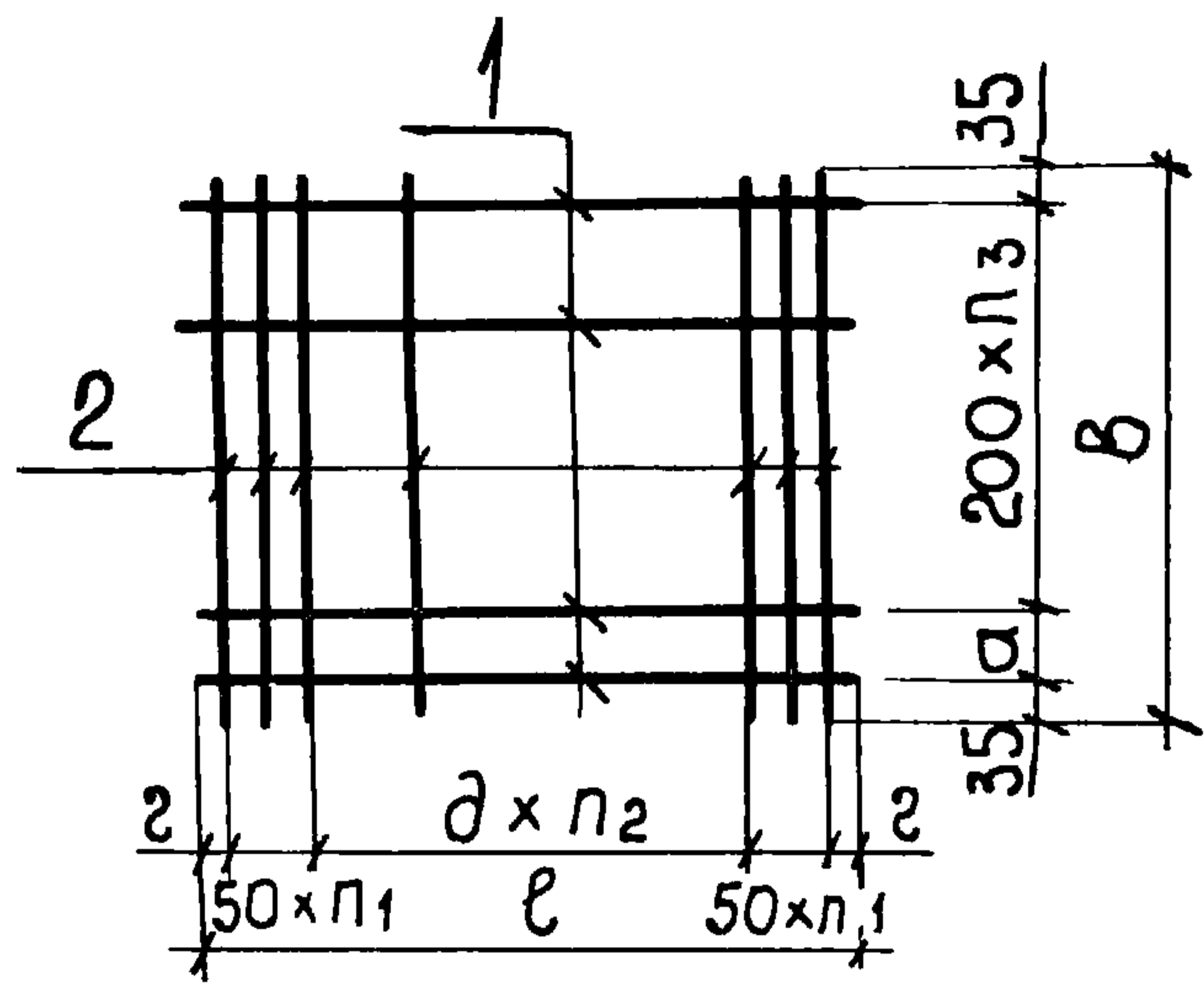
ИВ. С. ПОДЛ. ПОПОВИЧ И ДРУГ. ВЗРАТ. ОПОБ. СБ

ФОРМАТ	ЗОНА	Поз.	Обозначение	Наименование	Кол. на исполн. 1.812.1-2.1-120									Примечание	
					-	01	02	03	04	05	06	07	08		09
				<u>Документация</u>											
А4			1.812.1-2.1-120 СБ	Сборочный чертеж	×	×	×	×	×	×	×	×	×	×	
А4			1.812.1-2.1-000 ПЗ	Пояснительная записка	×	×	×	×	×	×	×	×	×	×	
				<u>Детали</u>											
Б4		1	1.812.1-2.1-121	φ10 А III Гост 5781-82 R=1460	7	8	7	8							
Б4			-01	———— " ——— R=1760					7	8	7	8	5	7	
Б4		2	1.812.1-2.1-122	———— " ——— R=1170	11		14		9		9			13	
Б4			-01	———— " ——— R=1470		14				15		19			
Б4			-02	———— " ——— R=870									9		
Б4			1.812.1-2.1-123	φ12 А III ГОСТ 5781-82 R=1470				14							

				1.812.1-2.1-120			
Нач. отд.	Бурко	<i>Бурко</i>		Сетка арматурная С 1 ÷ С 15	Стадия	Лист	Листов
Гл. спец.	Седов	<i>Седов</i>			Р	1	2
Рук. гр.	Степук	<i>Степук</i>			ЦНИИЭСельстрой		
И.н.ж.	Цурган	<i>Цурган</i>					

ФОРМАТ	ЗОНА	ПОЗ.	Обозначение	Наименование	Кол. на исполн. 1.812.1-2.1-120										Примечание		
					10	11	12	13	14								
				<u>Документация</u>													
А4			1.812.1-2.1-120 СБ	Сборочный чертеж	×	×	×	×	×								
А4			1.812.1-2.1-000 ПЗ	Пояснительная записка	×	×	×	×	×								
				<u>Детали</u>													
Б4		1	1.812.1-2.1-121-01	φ10 А III 20СТ5781-82 L=1760	8												
Б4			-02	———— " ——— L=2360		7	8	7	8								
Б4		2	1.812.1-2.1-122	———— " ——— L=1170		13		11									
Б4			-01	———— " ——— L=1470			16		13								
Б4			1.812.1-2.1-123	φ12 А III 20СТ 5781-82 L=1470	14												

19630-02 16



Обозначение	Марка	Размеры, мм					Количество			Масса, кг
		a	e	b	e	d	n ₁	n ₂	n ₃	
1.812.1-2.1-120	C1	100	1460	1170	80	150	1	8	5	14,2
-01	C2	-	1460	1470	55	150	3	7	7	19,9
-02	C3	100	1460	1170	55	150	3	7	5	16,4
-03	C4	-	1460	1470	55	150	3	7	7	25,5
-04	C5	100	1760	1170	80	250	1	6	5	14,1
-05	C6	-	1760	1470	30	150	2	10	7	22,3
-06	C7	100	1760	1170	80	250	1	6	5	14,1
-07	C8	-	1760	1470	30	150	5	8	7	25,9
-08	C9	-	1760	870	80	250	1	6	4	10,2
-09	C10	100	1760	1170	80	150	1	10	5	17,0
-10	C11	-	1760	1470	30	200	3	7	7	27,0
-11	C12	100	2360	1170	80	250	2	8	5	19,6
-12	C13	-	2360	1470	105	250	4	7	7	26,1
-13	C14	100	2360	1170	80	250	2	8	5	18,1
-14	C15	-	2360	1470	80	250	2	8	7	23,4

1.812.1-2.1-120 СБ

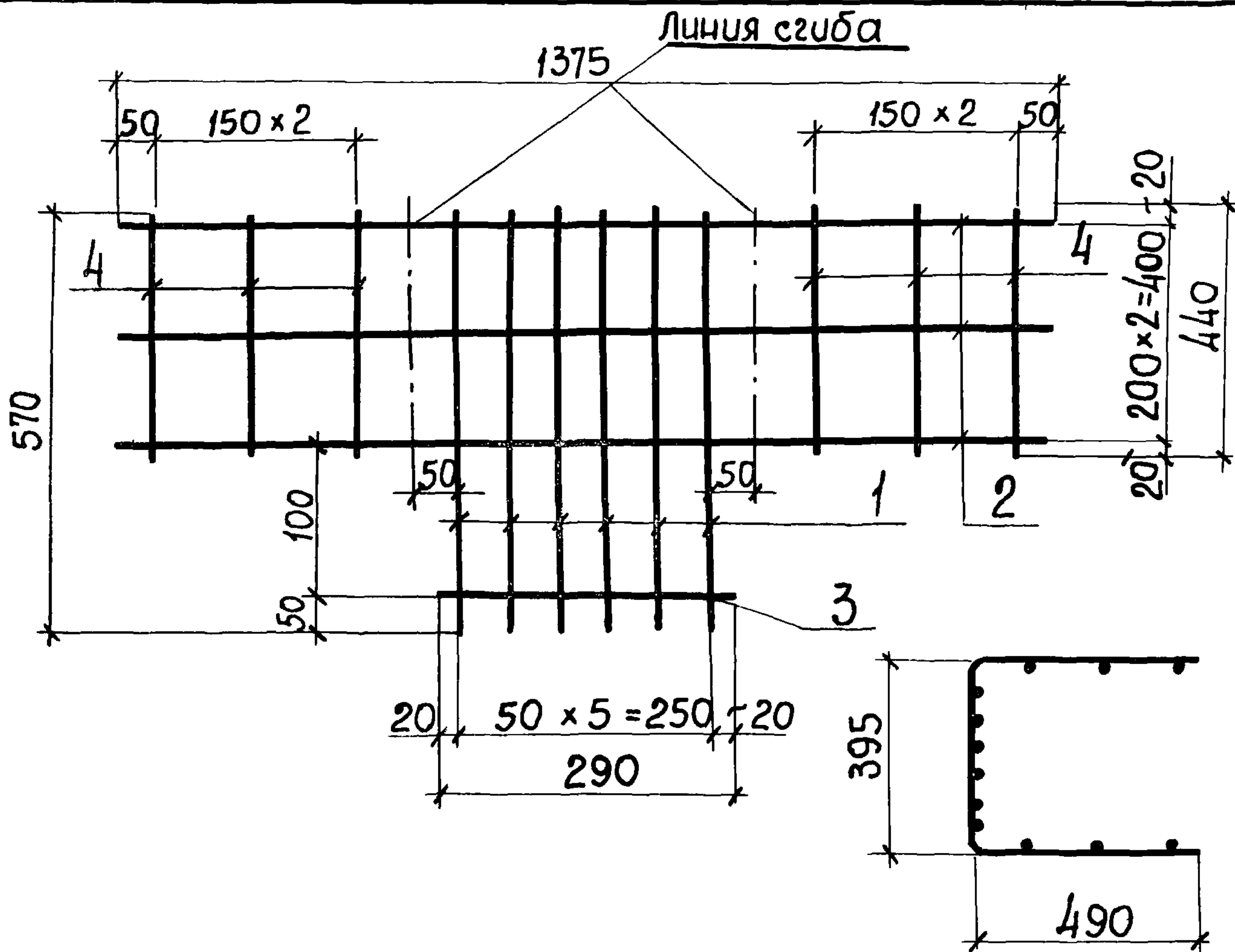
Сетка арматурная С1-С15
Сборочный чертеж.

СТАДИЯ	МАССА	МАСШТ.
Р	СМ.	—
Лист	ТАБЛ.	—
Лист	Листов	1

ЦНИИЭПсельстроу

УНВ. и подл. Подпись и дата ВЗАМ. УНВ. №

Нач.отд	Бирко	<i>Бирко</i>
Гл. спец	Седов	<i>Седов</i>
Рук.гр	Степук	<i>Степук</i>
УНЖ.	Цурган	<i>Цурган</i>



ФОРМАТ	ЗОНА	Поз.	Обозначение	Наименование	Кол.	Прим.
				<u>Детали</u>		
Б4		1	1.812. 1-2.1-131	φ 10 А III 20СТ 5781-82 ℓ=570	6	2,11 кг
Б4		2	1.812. 1-2.1-132	φ 8 А III 20СТ 5781-82 ℓ=1375	3	1,63 кг
Б4		3	1.812. 1-2.1-133	————— " ————— ℓ=290	1	0,16 кг
Б4		4	1.812. 1-2.1-134	————— " ————— ℓ=440	6	1,04 кг

1.812.1-2.1-130

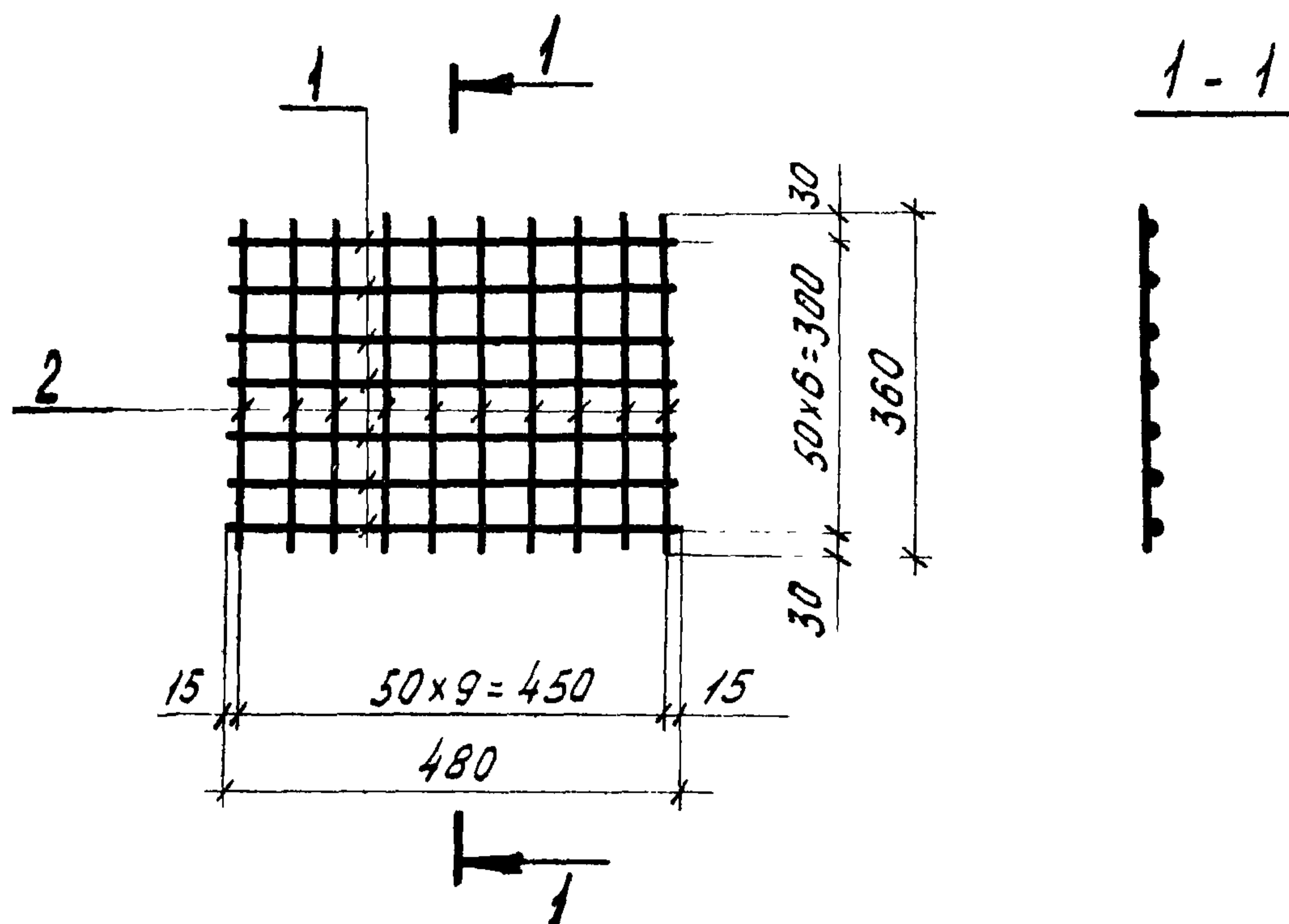
Сетка арматурная
С 16.

СТАДИЯ	МАССА	МАСШТ.
Р	4,94	1:10
Лист	Листов	1

ЦНИИЭПсельстроу

ЦНБ. И подл. Подпись и дата ВЗАМ. ЦНБ. Л.

Нач. отд.	Бирко	<i>Бирко</i>
гл. спец.	Седов	
рук. гр.	Степук	
инжен.	Цурган	



Формат	Зона	Поз.	Обозначение	Наименование	Кол.	Прим.
				<u>Детали</u>		
Б4		1	1.812.1 - 2.1 - 141	Ф8 АIII ГОСТ 5781-82 $l=480$	7	0,19 кг
Б4		2	1.812.1 - 2.1 - 142	————— " ————— $l=360$	10	0,14 кг

Ш.В. П.ладл. Подп. и дата

1.812.1 - 2.1 - 140		
Сетка арматурная С 17		
Стадия	Масса	Масшт.
Р	2,8	1:10
Лист 1	Листов 1	
ЦНИИЭПсельстрой		
Нач. отд.	Бирко	Флер
гл. спец.	Седов	Седов
рук. гр.	Степук	Степук
Шж.	Цурган	Цурган

Марка фундамента	Узделия арматурные			Узделия закладные									Общий расход	
	Арматура класса			Арматура класса						Профиль- ная сталь		Всего		
	А-III			А-I			А-III			ГОСТ 3262-75				
	ГОСТ 5781-82			ГОСТ 5781-82						ГОСТ 3262-75				
	φ 8	φ 10	φ 12	φ 12	φ 14	φ 16	φ 18	Итого	φ 8	Итого	ТРУБА d 40	Итого		
φ 15. 12. 9	9,30	16,30		25,60	1,96			1,96	0,16	0,16	3,80	3,80	5,92	31,5
φ 15. 15. 9	9,30	22,00		31,30	1,96			1,96	0,16	0,16	3,80	3,80	5,92	37,2
φ 15. 12. 12	9,70	18,50		28,20		3,06		3,06	0,18	0,18	3,80	3,80	7,04	35,2
φ 15. 15. 12	9,70	9,30	18,30	37,30		3,06		3,06	0,18	0,18	3,80	3,80	7,04	44,4
φ 18. 12. 9	9,50	16,20		25,70		3,06		3,06	0,08	0,08	3,80	3,80	6,94	32,6
φ 18. 15. 9	9,50	24,40		33,90		3,06		3,06	0,08	0,08	3,80	3,80	6,94	40,8
φ 18. 12. 12	10,10	16,20		26,30		3,06		3,06	0,18	0,18	3,80	3,80	7,04	33,3
φ 18. 15. 12	10,10	28,00		38,10		3,06		3,06	0,18	0,18	3,80	3,80	7,04	45,1
φ 18. 9. 15	10,60	12,30		22,90		3,06		3,06	0,30	0,30	3,80	3,80	7,16	30,2
φ 18. 12. 15	10,60	19,10		29,70		3,06		3,06	0,30	0,30	3,80	3,80	7,16	36,9
φ 18. 15. 15	10,60	10,80	18,30	39,70		3,06		3,06	0,30	0,30	3,80	3,80	7,16	46,9
φ 24. 12. 12	10,60	2,10	19,60	32,30			4,38	4,38	0,10	0,10	3,80	3,80	8,28	40,6

1. 812. 1- 2.1 - 001			
Нач. отд.	Бирко	<i>Бирко</i>	Ведомость расхода стали, кг
Гл. спец.	Седов	<i>Седов</i>	
Рук. гр.	Степук	<i>Степук</i>	
ИЖ.	Цурган	<i>Цурган</i>	
			СТАДИЯ
			ЛУСТ
			ЛУСТОВ
			Р 1 2
			ЦНИИЭлсельстрой

ИНВ. № подл. Подпись и дата. Взят. инв. №

Марка фундамента	Изделия арматурные			Изделия закладные										Общий расход	
	Арматура класса			Арматура класса							Профильная сталь		Всего		
	А-III			А-I				А-III			20СТ 3262-75				
	20СТ 5781-82			20СТ 5781-82							20СТ 3262-75				
	φ 8	φ 10	φ 12	φ 12	φ 14	φ 16	φ 18	Итого	φ 8	Итого	ТРУБА d 40	Итого			
φ 24. 15. 12	10,60	28,20		38,80			4,38		4,38	0,14	0,14	3,80	3,80	8,32	47,1
φ 24. 12. 15	11,20	20,20		31,40			4,38		4,38	0,22	0,22	3,80	3,80	8,40	39,8
φ 24. 15. 15	11,20	25,50		36,70				6,08	6,08	0,18	0,18	3,80	3,80	10,06	46,7

19630-02 (21)